

# FENDT

## Fendt L-Serie





## Збирайте врожай просто та ефективно.

Пропоновані нами комбайни серії L можуть стати незамінною технікою у вашому господарстві. Вони характеризуються високим рівнем комфорту, максимальною продуктивністю, надійністю та універсальністю. Невід'ємною частиною техніки в цьому класі є комфортна кабіна Proline, оснащена унікальним робочим інтерфейсом – терміналом Fendt Variotronic™.



## Для комфортного та розслабленого робочого дня.

Кабіна Proline на наших комбайнах серії L забезпечує оператору комфортне робоче місце. Це покращує вашу концентрацію та самопочуття навіть в найдовші дні збирання врожаю. Стандартна комплектація включає систему кондиціонування повітря, комфортне сидіння та низький рівень шуму — і це далеко не всі особливості, що роблять дану кабіну унікальною. Наш робочий інтерфейс, реалізований за допомогою Fendt Variotronic<sup>®</sup>, задає стандарти у цьому класі потужності в аспектах управління, контролю та відслідковування параметрів техніки.



Отримуйте найвищі результати – як вдень, так і вночі.

Завдяки ідеальному освітленню ви зможете максимально ефективно використати короткі періоди збирання врожаю. Тому що в пору збирання врожаю важлива кожна година. Серія L – ваш ідеальний партнер.

Двигун		5255 L	5255 L MCS	5255 L MCS PL	5255 L MCS Rice	6275 L	6275 L MCS	6275 L MCS PL	6275 L MCS Rice
Макс. продуктивність (ECE R 120)	кВт/к.с.	192 / 260	192 / 260	192 / 260	192 / 260				
Макс. продуктивність з PowerBoost (ECE R 120)	кВт/к.с.					225 / 306	225 / 306	225 / 306	225 / 306

## КАБІНА FENDT PROLINE

# Робочі умови, що дозволяють працювати без напруження.



### Простір для комфортної роботи

Наша кабіна Proline має дуже щедру конструкцію. У оператора буде безліч місця та простору для комфортної роботи, він зможе завжди тримати все в полі зору – від жатки до стерні та розвантажувального шнека. Завдяки великим електрорегульованим дзеркалам оператор має необмежений огляд простору позаду комбайна.

### Комфортне сидіння

Комфортне сидіння останнього покоління, яке в стандартній комплектації оснащується пневматичною підвіскою та великою кількістю налаштувань, можна ідеально відрегулювати до індивідуальних потреб водія. Регульована кермова колонка дозволяє легко підібрати оптимальне робоче положення. У пасажира також є своє зручне сидіння.

### Неперевершене освітлення

Прилади освітлення на комбайнах серії L розміщені за ретельно розробленою схемою, тому навіть вночі оператор зможе бачити абсолютно все навколо. Розширений комплект регульованих робочих фар та опціональні фари для стерні/рядків забезпечують найкраще можливе освітлення.

Великі дзеркала з електрорегулюванням та підігрівом, а також опціональні ширококутні дзеркала гарантують ідеальний круговий огляд.



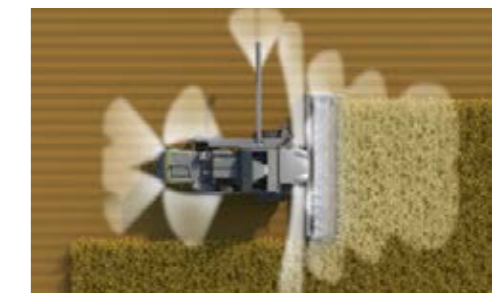
Безперешкодний огляд жатки, стерні і, завдяки використанню камери, соломоподрібнювача підвищує продуктивність роботи в полі.



Неперевершений візуальний контроль зони вивантаження для швидкого розвантаження зернового бункера зі швидкістю до 105 л/с.



Оптимальний контроль задіяних органів управління на підсвічуваній панелі оператора.



Нова комплексна схема освітлення гарантує ідеальні умови роботи в будь-який час доби – навіть вночі.

FENDT SMART FARMING

## Інтуїтивне управління, інтелектуальне під'єднання

### Робить вашу працю простішою

Простий та зрозумілий підлокітник, підлаштований під управління всіма основними робочими операціями комбайна, є найбільш важливим елементом управління. Він дуже схожий на той, що встановлюється на наших тракторах. За їх допомогою оператор може управляти всіма основними налаштуваннями комбайна. На Varioterminal 7" можна зберегти до десяти будь-яких налаштувань комбайна, заданих оператором для різних сільськогосподарських культур.

### Ергономічний та комфортний

Головний орган управління комбайном Fendt – багатофункціональний джойстик – зручно лежить в руці. Він розташований в передній зоні підлокітника Variotronic і містить всі елементи, необхідні для управління найбільш важливими вузлами машини в процесі збирання врожаю. Ви можете відрегулювати висоту та довжину підлокітника, а м'яка опора під руку забезпечує найвищий рівень комфорту.

### Вибір за вами: сенсорний екран або кнопки

Отримайте задоволення від користування інтуїтивним меню навігації на кольоровому екрані Varioterminal 7". Завдяки чіткій організації та впорядкуванню елементів воно надає всю важливу інформацію стосовно продуктивності роботи та поточних налаштувань комбайна. Налаштування меню можна легко та зручно змінювати за допомогою сенсорного екрану або кнопок навігації, розташованих на рукоятці.

### Отримуйте дані техніки, де б вона не знаходилася: Fendt Connect

Fendt Connect – це рішення телеметрії для техніки Fendt. Fendt Connect здійснює збір та оцінку даних машини, завдяки чому аграрії та підрядники можуть відслідковувати, аналізувати та оптимізувати стан та використання своєї техніки. Мобільна передача даних означає, що ви зможете перевірити дані своєї машини в реальному часі з будь-якого місця – з офісного ПК, планшета чи смартфона. Для використання Fendt Connect потрібно обладнати комбайн базовим пакетом телеметрії AGCO Connectivity Module (ACM). Це обладнання дозволяє експортувати дані техніки та надсилати їх до Fendt Connect (додатку або мережевого ресурсу). Дані пересилаються через мережу мобільного зв'язку.

### Які переваги ви отримуєте від Fendt Connect:

- Оптимізація логістичних рішень підвищить ефективність вашої роботи
- Зниження кількості заправок завдяки контролю споживання під час роботи
- Максимальний час безперебійної роботи завдяки інтелектуальному плануванню обслуговування
- Мінімізація простоїв – використання засобів діагностики для спрощення прийняття рішень

- |                                    |  |  |   |
|------------------------------------|--|--|---|
| 1 Швидкість молотильного барабана  | 5 Схема розкидання полови після соломоподрібнювача (опція) | 1 Положення різаків                    | 5 Запуск/зупинка розвантаження зернового бункера            |
| 2 Зазори підбарання попереду/ззаду | 6 Зерновий бункер відкритий/закритий                       | 2 Зупинка жатки                        | 6 Складання/розкладання вивантажної труби зернового бункера |
| 3 Швидкість вентилятора            | 7 Увімкнення/вимкнення бічних різаків                      | 3 Положення мотовила                   | 7 Швидкість мотовила  |
| 4 Отвори верхнього/нижнього решіт  | 8 Транспортний режим                                       | 4 Автоматичне регулювання висоти зрізу | 1 Швидкість двигуна   |
|                                    |  |  | 2 Увімкнення/вимкнення механізму обмолоту                   |
|                                    |  |  | 3 Увімкнення/вимкнення управління жаткою                    |
|                                    |  |  | 4 Стоянкове гальмо  |



## РІЗАК

# Правильний вибір для будь-якої культури.

**У власників Fendt завжди є вибір**  
Найважливішим фактором ефективного збору врожаю і якості обмолоту є рівномірність подачі зерна. Саме цим вирізняються наші жатки FreeFlow і PowerFlow.

**Жатка FreeFlow**  
Жатки FreeFlow доступні з робочою шириною від 4,80 до 7,60 м. Вони вирізняються міцною конструкцією і відмінною ремонтпридатністю завдяки болтовим з'єднанням компонентів. Висока швидкість роботи жатки – до 1254 зрізів на хвилину – гарантує чистий зріз при мінімальних витратах потужності. Подавальний шнек діаметром 610 мм швидко і рівномірно переміщує врожай до зернового елеватора, забезпечуючи максимальну робочу ширину і найкращі результати збирання врожаю.

**Жатка PowerFlow**  
Наша жатка PowerFlow вже більше 35 років широко відома своєю винятковою продуктивністю. Великий зазор між різальним брусом та шнеком значно спрощує зрізування високих культур. Стрічкові транспортери жатки PowerFlow подають рослинну масу безпосередньо під шнек. Це гарантує рівномірну подачу врожаю колоссям вперед для всіх видів сільськогосподарських культур, найкращу якість обмолоту та надзвичайно високу пропускну здатність.

**Інтелектуальні системи автоматичного управління жаткою**  
Управління автоматичними функціями, такими як функції вирівнювання жатки AutoLevel, регулювання висоти зрізу, контролю тиску на ґрунт та автоматичного опускання жатки, може здійснюватися безпосередньо з крісла оператора. Всі параметри можуть бути переглянуті та змінені на екрані терміналу Varioterminal 10.4" відповідно до ваших потреб. Високий ступінь робочого комфорту спрощує роботу та знижує стомлюваність оператора. Він забезпечує оптимальне автоматичне управління жаткою, навіть при роботі з широкими жатками.

Багатофункціональна муфта, встановлювана в стандартній комплектації, дозволяє швидко агрегатувати блок різачка.



Самоочищувана система ножів Schuhmacher забезпечує 1254 зрізи на хвилину і завжди підтримує ножі гострими.



По всій ширині жатки FreeFlow розташовані подавальні пальці, що збільшують пропускну здатність подавального шнека і гарантують інтенсивну та швидку подачу на зерновий елеватор.



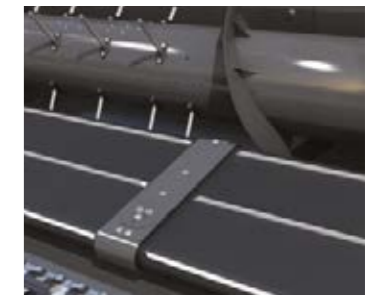
Вальцювий механізм прискорення потоку Power Feed забезпечує рівномірне переміщення зернової маси від жатки на зерновий елеватор.



Стандартна система вирівнювання жатки AutoLevel гарантує постійність та незмінність висоти зрізу по всій ширині жатки.



Опціональний шнек для ріпаку збільшує потік зернової маси на елеватор при роботі з високостебловими культурами, підвищуючи продуктивність комбайна.



Завдяки інтенсивній подачі рослинної маси від ножів до шнека жатки PowerFlow вирізняється надзвичайно високою продуктивністю.

FENDT CORNFLOW™

## Зберігайте повний контроль над збиранням кукурудзи.

**Висока продуктивність, компактні розміри**  
Жатки Fendt CornFlow™ мають шість рядів та можуть складатися. Також доступні жорсткі нескладані моделі з шістьма або вісьмома рядами. Відстань між рядами складає 70 або 75 см. Унікальний механізм складання жатки дозволяє скласти її швидко та компактно. Це відкриває оператору безперешкодний огляд попереду.

### Регульовані налаштування

Ролики жатки обертаються в протихід їй, і кожен з них оснащений чотирма міцними та надійними ножами. Пластини початкові відділювачів можна регулювати з обох боків таким чином, щоб рослини завжди проходили по центру молотильного апарата. Це забезпечує надійну та рівномірну подачу.

### Оптимальний доступ, найкращий захист

Аби найкращим чином захистити качани кукурудзи та, відповідно, досягти найвищої якості зерна, кожухи та наконечники мисової частини жатки вироблені з гнучкого пластику. Вони швидко складаються, відкриваючи доступ до підбиральних вальців. Вони також оснащені змінними зношувальними пластинами в тих місцях, які піддаються найвищим навантаженням. Бічні ланцюги CornFlow™ встановлюються в стандартній комплектації, а їхню швидкість можна легко відрегулювати за допомогою багатофункціонального важеля Fendt. Горизонтальний подрібнювач, оснащений двома подрібнювальними ножами, є опціональним та може встановлюватись/зніматись за необхідності.

Кукурудзяна жатка Fendt збирає кукурудзу максимально ефективно, забезпечуючи вражаючу надійність та довговічність, а також низьку потребу в обслуговуванні.



Жатки Fendt CornFlow™ забезпечують прекрасний доступ до всіх важливих компонентів конструкції, що значно спрощує та пришвидшує їх очищення та обслуговування в ході тривалих періодів збирання врожаю.





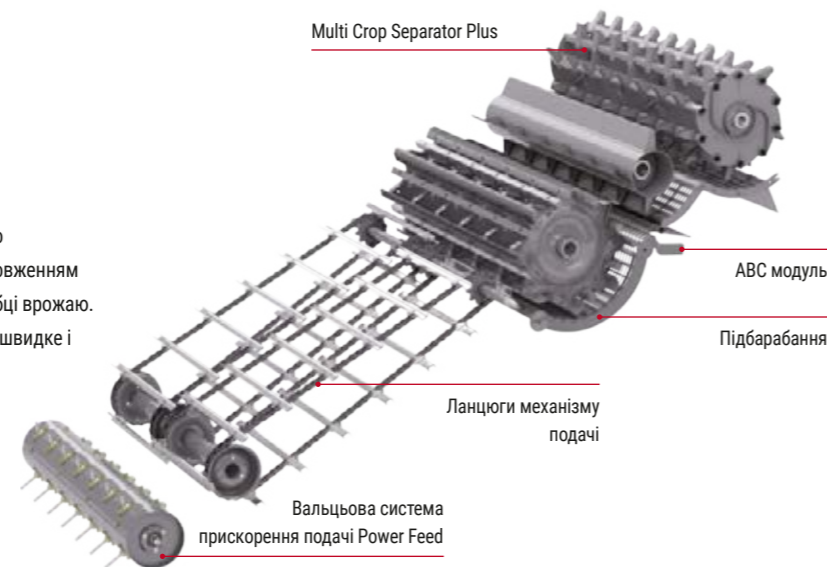
## ОБМОЛОТ ТА СЕПАРАЦІЯ

# Рівномірний обмолот – чиста сепарація.

**Високопродуктивний молотильний барабан**  
Висока продуктивність роботи молотильного барабана на комбайнах серії L є заслугою його великого діаметру – 600 мм. Завдяки цьому вдалося досягти бездоганної якості обмолоту та відсутності битого зерна. Молотильний барабан з високою інерційною масою обертається дуже плавно навіть у найскладніших умовах збирання врожаю. Він дозволяє надзвичайно делікатно обробляти як зерно, так і солому.

**Система активного підбарання**  
Прутки підбарання розташовані з різним кроком. Зазори в задній частині підбарання вдвічі ширші, ніж в передній. Така конструкція забезпечує найкращі результати обмолоту та сепарації. Для підвищення якості обмолоту оператор може, не виходячи з кабіни, незалежно регулювати зазори в передній і задній частинах підбарання.

**Додаткове обладнання у версії MCS Plus**  
В цьому варіанті комбайни серії L оснащуються вальцювою системою прискорення подачі Power Feed Roller (PFR) та універсальним відцентровим сепаратором Multi Crop Separator Plus (MCS Plus). Система PFR забезпечує оптимальний потік культури від різального блоку до подавального каналу похилої камери. Вона безпосередньо з'єднана з елеватором культури. Вона обертається зі швидкістю 267 об/хв та підбирає будь-яку культуру по всій ширині каналу подачі. Сепарувальна решітка підбарання MCS Plus має величезну площу сепарації. Ця конструкція дозволяє максимально повно сепарувати зерно ще до того, як рослинна маса досягає соломотрясів. Важливою особливістю сепаратора MCS Plus на наших комбайнах є можливість підйому підбарання (деки) над роторним сепаратором. Необхідне положення підбарання визначається відповідно до умов збирання і регулюється за допомогою електроприводу, при цьому ніякі спеціальні інструменти не потрібні.



Встановлюваний на стандартних моделях модуль активного підбарання бітера ABC (Active Beater Concave), який є подовженням підбарання в зоні бітера, надає вагомі переваги при обробці врожаю. Цей модуль підвищує ефективність сепарації та забезпечує швидке і дуже рівномірне розподілення соломи по соломотрясах.

Ідеальна робота в передній та задній частині – передні і задні зазори підбарання можна регулювати окремо за допомогою електроприводів, що дасть вам змогу адаптувати механізм обмолоту до будь-яких умов збирання, не виходячи з кабіни.



Дека обертається під сепаратором Multi-Crop Separator (MCS). Ця установка дозволяє підвищити ефективність сепарації при збиранні довгостеблових культур в умовах високої вологості, забезпечуючи високу продуктивність навіть в найскладніших погодних умовах.



Дека повністю піднята над сепаратором MCS. Даний режим в першу чергу рекомендується для збору сільськогосподарських культур, що вимагають лише легкого обмолоту, а також для збирання врожаю в сухих умовах.



Варіанти моделей	L-Serie	L-Serie MCS	L-Serie MCS PL	L-Serie MCS Rice
600 мм Діаметр молотильного барабана	✓	✓	✓	✓
ABC модуль	✓	✓	✓	✓
прискорювач потоку		✓	✓	✓
Активний сепаратор (MCS Plus)		✓	✓	✓

## УНІВЕРСАЛЬНІСТЬ

# Економічна експлуатація – при роботі з будь-якими культурами.

### Змінні секції підбарання

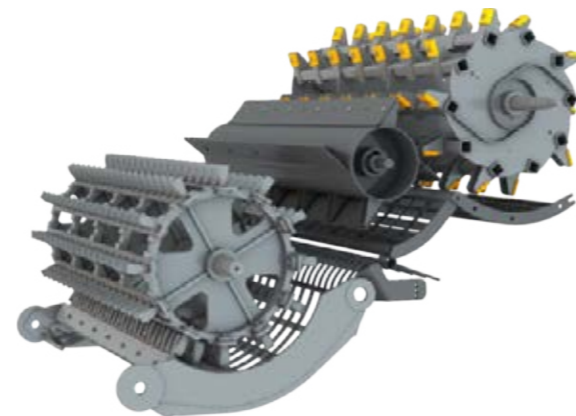
Фермери та підрядники, в задачі яких входить збирання декількох різних сільськогосподарських культур, матимуть змогу швидко переобладнати комбайни Fendt серії L шляхом установки нових секцій підбарання. Передній сегмент підбарання можна легко демонтувати і замінити через відкритий камінняловлювач. Доступні два варіанти передньої секції підбарання: один сегмент з відстанню між прутками 14 мм для інтенсивного обмолоту при збиранні зернових культур; та інший сегмент з відстанню між прутками 24 мм для збирання кукурудзи, сої або соняшнику. Для підвищення якості сепарації в задній частині підбарання використовується універсальний сегмент з відстанню між прутками 24 мм.

Для швидкої заміни секційного підбарання доступні два передніх сегменти: з відстанню між прутками 14 мм для збирання зернових та 24 мм для збирання кукурудзи.



### Рис – спеціалізована модель

Оскільки збір врожаю рису ставить перед комбайном особливі завдання, то для виконання таких робіт ми пропонуємо спеціальну модель. Щоб звести до мінімуму знос вузлів техніки, багато компонентів в цій версії комбайна були посилені і виготовлені з матеріалів підвищеної зносостійкості. Ми замінили бичі молотильного барабану на штифти, щоб забезпечити дбайливу обробку чутливих зерен рису. Для роботи на дуже вологих ґрунтах наші рисозбиральні комбайни оснащуються гусеницями.



Щоб зменшити знос вузлів комбайна через бруд, що потрапляє до внутрішніх компонентів техніки, в нашому варіанті рисозбиральних комбайнів використовуються спеціальні надзвичайно зносостійкі матеріали – особливо для елементів, що знаходяться в безпосередньому контакті з урожаєм.



Окрім секційного підбарання також можна встановити і інше обладнання, спеціально призначене для збирання кукурудзи.



Секція підбарання з комітками 14 мм забезпечує відмінний результат обмолоту при збиранні зернових культур.

## ОЧИЩЕННЯ ТА ОБРОБКА ЗЕРНА

# Найвища якість врожаю.

### Найкращі результати сепарації для отримання найчистішого зерна

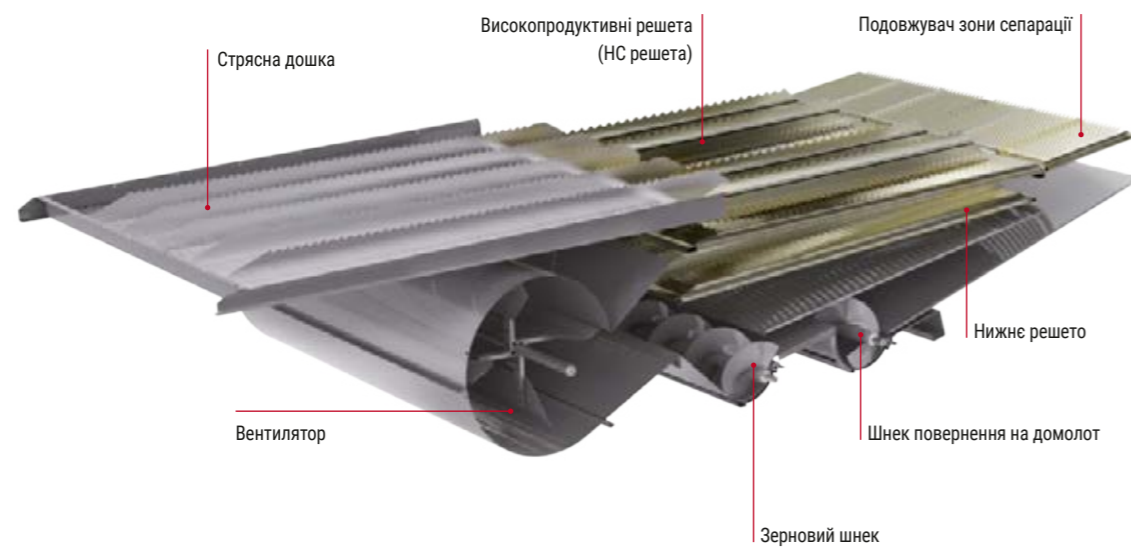
Якість зерна є вирішальним фактором. Враховуючи це, при розробці решетного стану ми приділили дуже пильну увагу використанню високопродуктивних решіт. Спеціальна поверхня високопродуктивних решіт (НС решета) оптимізує повітряний потік і дозволяє максимально збільшити ефективність очищення. Задля забезпечення рівномірного розподілу рослинних залишків по решетах комбайни серії L оснащені секційною системою очищення з високими роздільними стінками на стрясній дошці, а також верхніх та нижніх решетах. Система повернення переміщує зернову масу, що не була обмолочена до ідеального стану, назад на молотильний барабан, таким чином гарантуючи її ефективний домолот. Оскільки стрясна дошка та молотильний барабан мають однакову ширину, рослинна маса рівномірно розподіляється по всій ширині зони очищення.

### Велика кількість місця для чистого зерна

Завдяки великому зерновому бункеру ви зможете максимально ефективно використати короткі періоди збирання врожаю. Він здатен гарантувати найвищу продуктивність роботи завдяки об'єму 8600 л. Розташований по центру подавальний шнек заповнює бункер дуже рівномірно. Два датчики передають інформацію стосовно рівня заповнення зернового бункера. Крім того, оператор завжди зберігає нічим не обмежений огляд бункера безпосередньо з кабіни.

### Швидке розвантаження зернового бункера

Оскільки розвантаження моделей серії L відбувається згори, вони мають висоту вивантаження 4,50 м. Швидкість розвантаження складає вражаючі 105 л/с. Кришки зернового бункера можна відкривати та закривати за допомогою електроприводів, керованих прямо з кабіни одним натисканням кнопки.



Оператор може керувати електрорегульованими решетами безпосередньо з кабіни.



Датчик реєструє обсяг поверненої рослинної маси та відображає ці дані на екрані Varioterminal 7".



Для постійного відслідковування якості обмолоту та швидкого і простого реагування на зміну умов збирання врожаю можна використовувати камеру контролю домолоту.



У дуже вологих умовах збирання врожаю чиста стрясна дошка завжди забезпечує високу пропускну здатність та оптимальну якість обмолоту. Саме тому демонтаж стрясної дошки на комбайнах Fendt серії L є зручним та простим.



В якості додаткового обладнання доступний регульований двороторний розкидувач полов.

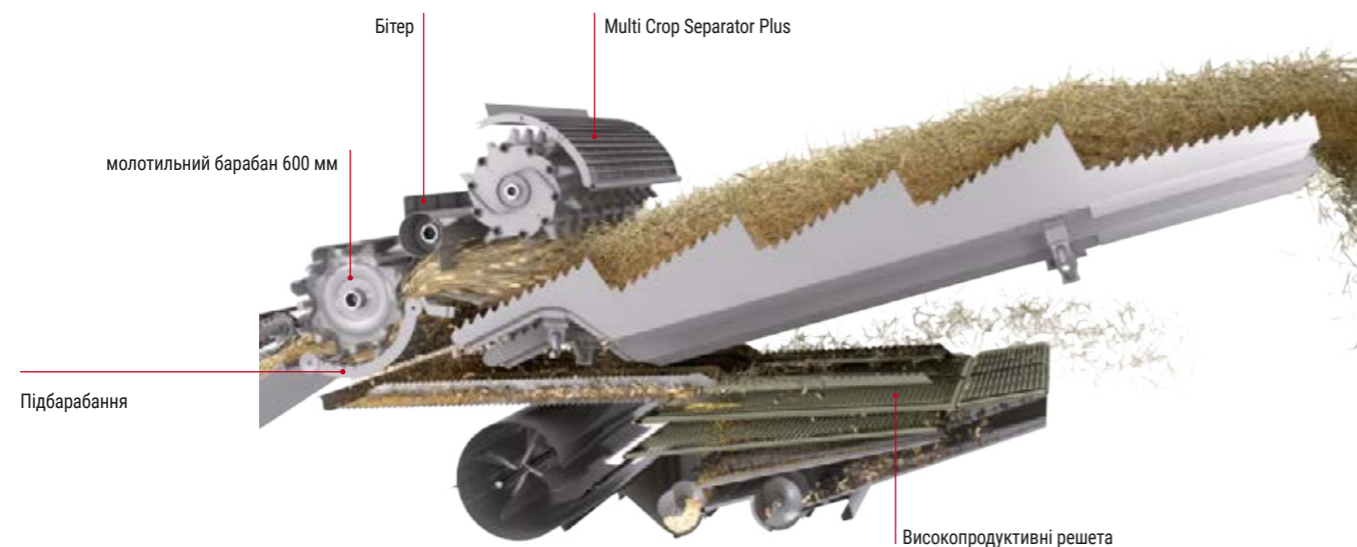
## ЗАЛИШКОВЕ ЗЕРНО ТА ОБРОБКА СОЛОМИ

# Ефективна обробка соломи.

**Прекрасна сепарація залишкового зерна**  
Високопродуктивні чотиріступеневі соломотряси 4 256 мм незмінно створюють тонкий шар соломи. Великий хід соломотрясів та активні відкриті задні стінки ще більше підвищують продуктивність сепарації. Це гарантує відмінну сепарацію врожаю до останньої зернини. Щадна обробка зернової маси дозволяє завжди зберігати оптимальну структуру соломи.

**Мілко подрібнений матеріал**  
Наші комбайни серії L в стандартній комплектації оснащуються соломоподрібнювачем, який гарантує бездоганну якість подрібнення. Ножі з подвійним зазубренням забезпечують якісний зріз та дозволяють знизити енергоспоживання. Регульовані нерухомі контрножі, додаткові підвісні зазубрені пластини і дефлектори з електрорегулюванням дозволяють завжди контролювати якість подрібнення і розкидання полови.

**Просте перемикання**  
Всього одним рухом руки можна перемикатися між режимами валкування та жниввання. Система щадного обмолоту зберігає соломку в ідеальному стані для подальшого використання в заготівлі тюків, кормів, підстилки найвищої якості або у виробництві електроенергії.



Активні задні стінки клавів підвищують ефективність сепарації зерна. Передні ступені клавів були підсилені для збирання кукурудзи.



Регульовані підвісні рифлені пластини в стандартній комплектації забезпечують рівномірну довжину подрібненої соломи.



В якості додаткового обладнання доступні відбивні пластини з електрорегулюванням. Регулювання розподілу полови завжди можна здійснювати з кабіни.



Оператор може швидко і легко перемикатися між режимами валкування та подрібнення соломи простим переміщенням важеля.



FENDT PARALEVEL

## Інтелектуальна компенсація нахилу.

Висока ефективність збирання – навіть на схилах  
Моделі комбайнів Fendt 5255 L PL та Fendt 6275 L PL можуть поставлятися із встановленою системою вирівнювання ParaLevel. У даній системі використовується незалежна підвіска коліс паралелограмного типу, здатна компенсувати схили крутизною до 20%. При цьому блок обмолоту і вся система сепарації та очищення залишаються в горизонтальному положенні, забезпечуючи максимальну ефективність збирання врожаю. Комбайни з системою вирівнювання ParaLevel можуть комплектуватися повним приводом, щоб збільшує тягу і додатково підвищує безпеку роботи – навіть на схилах. Завдяки пропорційним клапанам кермове управління є повністю регульованим.

Оптимальні характеристики в полі та на дорозі  
Окрім стандартних переваг систем вирівнювання шасі система ParaLevel пропонує додаткові корисні функції, такі як перемикання між робочим та транспортним режимами. Робочий режим забезпечує більш високу стабільність і безпеку збирання врожаю на схилах, які досягаються завдяки збільшенню зовнішньої ширини комбайна. У транспортному режимі, навпаки, передній міст опускається, а зовнішня ширина комбайна зменшується. Завдяки зовнішній ширині 3,50 метри обидві моделі комбайнів – 5255 L PL\* та Fendt 6275 L PL\*\* – відповідають нормам, встановленим правилами дорожнього руху.

\* 5-клавішний соломотряс, шини 800/65 R32  
\*\* 6-клавішний соломотряс, шини 650/75 R32



Просте перемикання між робочим та транспортним режимами за допомогою системи ParaLevel, що компенсує схили крутизною до 20%.



## ДВИГУН ТА КОНСТРУКЦІЯ

# Ретельно продумана конструкція спрощує роботу.



### Сучасні 6-циліндрові

Комбайни серії L оснащені сучасними 6-циліндровими двигунами від AGCO Power. Завдяки об'єму двигуна 7,4 л, системі впорскування високого тиску Common Rail та 4-клапанній технології вони забезпечують максимальну потужність на рівні 260 к.с. (5255 L) та 306 к.с. (6275 L).

### Низьке споживання палива та екологічність

Аби відповідати нормам викидів Stage V, компанія Fendt оснастила комбайни серії E дизельним каталізатором окислення, дизельним сажовим фільтром і селективним каталітичним нейтралізатором SCR. Селективна каталітична нейтралізація (SCR) додатково обробляє вихлопні гази розчином сечовини (AdBlue). Вона не тільки значно скорочує частку твердих часток у вихлопі та викиди CO<sub>2</sub>, але й дуже суттєво знижує споживання пального. Велика кількість паливних фільтрів означає, що двигун завжди залишається захищеним незалежно від якості пального.

### Оптимальне охолодження – швидке обслуговування

Система охолодження забезпечує надійне охолодження двигуна, гідравлічних вузлів та компонентів системи кондиціонування. Решітка на вході повітрязабірника захищає систему охолодження від забруднення навіть при роботі у дуже запилених умовах. Для легкого очищення системи досить просто підняти захисну решітку. Наявність платформи гарантує безпеку оператора при обслуговуванні компонентів.

### Тривала робота без жодних зупинок

Комбайни серії L мають достатню кількість палива та AdBlue на борту для безперервної роботи протягом багатьох годин поспіль. Бак дизельного палива вміщує 620 л, а бак AdBlue – 80 л. В залежності від рівня потужності, частка споживання AdBlue по відношенню до споживання дизельного пального в середньому складає близько 7%.

### Оптимальне конструювання

В конструкції комбайна передбачені декілька легкодоступних точок змащення для простого та швидкого обслуговування. Так само ідеальне розміщення мають повітряний фільтр двигуна, паливний бак і заливні горловини для різних робочих рідин. Великі бортові щитки полегшують доступ до вузлів комбайна для щоденного обслуговування або швидкої оцінки стану техніки.

### Надійність та довговічність

Всі компоненти комбайна розроблені для забезпечення максимальної міцності і тривалого терміну служби. Зокрема, компоненти, які безпосередньо контактують з рослинами при збиранні врожаю, виробляються зі зносостійких матеріалів та додатково підсилюються.

Перевірка рівня заливання рідин



Налаштування подрібнювача



Магістраль системи змащення



Очищення повітряного фільтра



Демонтаж решіт



Індикатор положення MCS Plus

FENDT L-SERIE

## Синергія передових технологій.

В наших комбайнах серії L ідеально поєднуються надсучасні технології. Разом вони надають вам економічні переваги, що забезпечують прибутковість вашого бізнесу.



- |  |   |
|--|---|
| 1. Кабіна Proline                                    | 10. Соломотряс                              |
| 2. Varioterminal 7" з сенсорним управлінням          | 11. Вентилятор                              |
| 3. Жатка FreeFlow                                    | 12. Верхнє решето підвищеної продуктивності |
| 4. Елеватор рослинної маси з багатоцільовим роз'ємом | 13. Зерновий шнек                           |
| 5. Вальцова система прискорення подачі Power Feed    | 14. Шнек повернення на домолот              |
| 6. Молотильний барабан                               | 15. Соломоподрібнювач                       |
| 7. Підбарання  | 16. Зерновий бункер                         |
| 8. Бітер   | 17. Двигун AGCO Power                       |
| 9. Multi Crop Separator Plus                         |   |



## СЕРВІСИ FENDT

# Найкращий продукт з найкращим доглядом та обслуговуванням.

З Fendt ви отримуєте передовий продукт, здатний впоратися з найскладнішими задачами. Ось чому ви можете очікувати трохи більшого від послуг, які надають вам високоефективні, сертифіковані дилери Fendt:

- завдяки гарячим лініям зв'язку між вами та нашою досвідченою сервісною командою.
- Наявність запасних частин в режимі 24/7 впродовж всього сезону
- Гарантія 12 місяців на оригінальні запасні частини Fendt та їх монтаж

**100% якість. 100% сервіс:** Сервіси Fendt  
Ми пропонуємо унікальні сервіси, які забезпечать найвищу можливу надійність та ефективність експлуатації вашої техніки Fendt:

- Сервіс демонстрації техніки Fendt Demo
- Спеціальне навчання водіїв Fendt
- AGCO Finance – угоди з фінансування та лізингу
- Fendt Care – подовження обслуговування та гарантії
- Fendt Certified – програма придбання техніки, яка вже була у використанні



Ваші дилери Fendt завжди готові вам допомогти, адже їх головне завдання – гарантувати, щоб ваша техніка Fendt у будь-який момент була готова до роботи. Якщо ж все одно щось піде не так в сезон, просто зателефонуйте до свого сертифікованого сервісного центра в будь-який час доби по екстреній гарячій лінії.



## СЕРВІСИ FENDT

# Будьте впевнені в завтрашньому дні: ваша техніка буде готова до роботи.

**Сервіс демонстрації техніки Fendt Demo**  
Це нове придбання? Ви полюбите рішення Fendt та загальну ефективність цієї техніки. Дозвольте сервісу Fendt Demo спростити прийняття важливого рішення.

**Спеціальне навчання водіїв Fendt**  
Ми допоможемо вам отримати максимум від вашої техніки. За допомогою нашої ексклюзивної програми спеціального навчання операторів Fendt Expert ви зможете підвищити рентабельність своєї техніки Fendt, а також вивчити всі функції, які полегшать вашу повсякденну працю. Наша команда професійних інструкторів навчить вас ефективно використовувати весь потенціал вашої техніки Fendt.

**Індивідуальні плани фінансування та лізингу**  
Для придбання високотехнологічної техніки потрібні істотні капіталовкладення. Програми фінансування партнерів AGCO дають вам можливість отримати фінансування на вигідних умовах з гнучкими термінами. Ви самі визначаєте загальні умови фінансування свого трактора Fendt – від суми першого внеску до щомісячних платежів і терміну погашення. Якщо ви терміново потребуєте додаткових ресурсів на короткий час або віддаєте перевагу користуванню трактором впродовж тривалого періоду, при цьому не купуючи його, ваш дилер Fendt може підібрати для вас найбільш оптимальний варіант лізингу.

**Fendt Certified – програма придбання техніки, яка вже була у використанні**  
Використана сільськогосподарська техніка проходить ретельну перевірку за найвищими стандартами та отримує сертифікат якості Fendt, тому вона є ідеальним рішенням для фермерів, які хочуть збільшити свій парк техніки, залишаючись в межах помірною бюджету.

**Переваги:**

- Сертифікація у відповідності до суворих стандартів якості
- Ретельна перевірка придатності при прийманні (технічне оснащення, знос вузлів, вигляд)
- В разі потреби основні компоненти замінюються, очищуються та фарбуються
- Однорічна гарантія (з можливістю продовження)
- Дуже вигідні пропозиції від AGCO Finance

**Fendt Care – подовження обслуговування та гарантії**  
Аби гарантувати готовність вашої техніки до роботи у будь-який момент ми пропонуємо індивідуальне обслуговування та ремонт в рамках планів, що перевищують стандартні гарантійні програми. Стандартні плани покривають тільки ризики ремонту нової техніки впродовж 12 місяців після її купівлі. Саме тут в справу вступає Fendt Care. Завдяки гнучким періодам дії та гнучким тарифам з франшизою та без неї техніка може залишатися захищеною навіть після першого року експлуатації. Ваш дилер Fendt встановлюватиме лише оригінальні запасні частини Fendt. Вони відповідають перевіреному стандарту якості та пройшли випробування на безпечність. Це забезпечує найкраще збереження вартості вашої техніки Fendt.

За допомогою додатка для смартфонів «AGCO Parts Books to go» можна швидко і зручно знайти та напряму замовити запчастини Fendt. Цей додаток можна завантажити з App Store та Google Play Store. Будь ласка, зв'яжіться з вашим дилером Fendt для отримання персональних даних доступу.



## Повний контроль над витратами та надійність планування

Fendt Care	Bronze	Silver		
Обслуговування	Регулярне обслуговування, незмінні витрати на обслуговування	Покриття ризиків ремонту (за винятком зносу)		
Переваги	Надійність експлуатації	Покриття серйозних поломок	Повне покриття на вигідних умовах	Повний захист при одночасному контролі витрат
Планове обслуговування	✓	✓	✓	✓
Вартість ремонту		✓	✓	✓
Франшиза		€490	€190	€0



5 років / 3 000 годин роботи, включаючи різак

Завдяки новим тарифам Fendt Care компанія Fendt пропонує розширені страхові пакети, що включають покриття безперебійної експлуатації нової техніки та ризиків її ремонту. Пакети Fendt Care дають вам можливість поєднати контроль витрат з винятковою якістю обслуговування. Fendt надає гнучкі та індивідуальні рішення з урахуванням особливостей вашого машинопарку: від договору на техобслуговування до комплексного пакету, що включає повний перелік послуг.

Стандартне та опціональне обладнання  
 Стандартне: ■  
 Опціональне: □

FENDT L-SERIE

# Технічні характеристики.



		5255 L	5255 L MCS	5255 L MCS PL	5255 L MCS Rice	6275 L	6275 L MCS	6275 L MCS PL	6275 L MCS Rice
--	--	--------	------------	---------------	-----------------	--------	------------	---------------	-----------------

<b>Жнивarka</b>			5255 L	5255 L MCS	5255 L MCS PL	5255 L MCS Rice	6275 L	6275 L MCS	6275 L MCS PL	6275 L MCS Rice
Ширина жнивarki PowerFlow від - до	м		4.80 - 7.60	4.80 - 7.60	4.80 - 7.60	4.80 - 7.60	4.80 - 7.60	4.80 - 7.60	4.80 - 7.60	4.80 - 7.60
Частота різки FreeFlow	різ/хв		1254	1254	1254	1254	1254	1254	1254	1254
Ширина жнивarki PowerFlow від - до**	м		5.50 - 6.80	5.50 - 6.80	5.50 - 6.80		5.50 - 6.80	5.50 - 6.80	5.50 - 6.80	
Частота різки PowerFlow	різ/хв		1220	1220	1220		1220	1220	1220	
TertraControl II™ керування жнивarkою			■	■	■	■	■	■	■	■
Ріпаковий шнек			□	□	□		□	□	□	
Електричний ніж для ріпаку			□	□	□		□	□	□	
електро-гідравлічний зеднувач			■	■	■	■	■	■	■	■

<b>Кукурудзяна жатка</b>			5255 L	5255 L MCS	5255 L MCS PL	5255 L MCS Rice	6275 L	6275 L MCS	6275 L MCS PL	6275 L MCS Rice
Fendt CornFlow™			□	□	□		□	□	□	
Ряди (складана)	кількість		6	6	6		6	6	6	
Ряди (жорстка)	кількість		6 - 8	6 - 8	6 - 8		6 - 8	6 - 8	6 - 8	
Відстань між рядами	см		70/75cm	70/75cm	70/75cm		70/75cm	70/75cm	70/75cm	
Стеблподрібнювач			□	□	□		□	□	□	
Впускний шнек			■	■	■		■	■	■	

<b>Зерновий елеватор</b>			5255 L	5255 L MCS	5255 L MCS PL	5255 L MCS Rice	6275 L	6275 L MCS	6275 L MCS PL	6275 L MCS Rice
прискорювач потоку			■	■	■		■	■	■	■
Приємні ланцюги	кількість		3	3	3		3	3	3	3

<b>Система обмолочування</b>			5255 L	5255 L MCS	5255 L MCS PL	5255 L MCS Rice	6275 L	6275 L MCS	6275 L MCS PL	6275 L MCS Rice
сепаратор MCS Plus			■	■	■		■	■	■	■
Ширина молотильного барабана	мм		1340	1340	1340		1340	1600	1600	1600
Діаметр молотильного барабана	мм		600	600	600		600	600	600	600
Швидкість молотильного барабана	об/хв		380 - 1100	380 - 1100	380 - 1100		380 - 1100	430 - 1210	430 - 1210	430 - 1210
Вигин підбарання	градуси		106.0	106.0	106.0		106.0	106.0	106.0	106.0
Площа підбарання, загальна	м²		0.99	0.99	0.99		0.99	1.18	1.18	1.18
Планки підбарання	кількість		12	12	12		12	12	12	12
Секційне підбарання			□	□	□		□	□	□	□
Молотилка рису			□	□	□		■	□	□	■
Комплект обладнання для кукурудзи			□	□	□		□	□	□	□

<b>остаточна сепарація</b>			5255 L	5255 L MCS	5255 L MCS PL	5255 L MCS Rice	6275 L	6275 L MCS	6275 L MCS PL	6275 L MCS Rice
Активний сепаратор (MCS Plus)			■	■	■		■	■	■	■
Загальна площа активної сепарації	м²		0.99	1.89	1.89		1.89	1.18	2.25	2.25
Соломотряси	кількість		5	5	5		5	6	6	6
Ступені	кількість		4	4	4		4	4	4	4
Довжина соломотряса	мм		4256	4256	4256		4256	4256	4256	4256
Площа соломотряса	м²		5.73	5.73	5.73		5.73	6.81	6.81	6.81
Загальна площа сепарації	м²		6.72	7.62	7.62		7.62	7.99	9.06	9.06

<b>Очистка</b>			5255 L	5255 L MCS	5255 L MCS PL	5255 L MCS Rice	6275 L	6275 L MCS	6275 L MCS PL	6275 L MCS Rice
Секційна система очистки			■	■	■		■	■	■	■
Підготовчий піддон, секційний та знімний			■	■	■		■	■	■	■
Площа грохота	м²		2.57	2.57	2.57		2.57	3.06	3.06	3.06
Загальна площа решіт	м²		4.67	4.67	4.67		4.67	5.58	5.58	5.58
Швидкість вентилятора	об/хв		350 - 1050	350 - 1050	350 - 1050		350 - 1050	350 - 1050	350 - 1050	350 - 1050
зменшення обертів вентилятора	об/хв		270 - 840	270 - 840	270 - 840		270 - 840	270 - 840	270 - 840	270 - 840
Налаштування електричного вентилятора			■	■	■		■	■	■	■
решето великої продуктивності			■	■	■		■	■	■	■
Електричне регулювання решета			□	□	□		□	□	□	□
Індикатор домолоту			□	□	□		□	□	□	□
Камера заднього виду			□	□	□		□	□	□	□

<b>Бункер зерна</b>			5255 L	5255 L MCS	5255 L MCS PL	5255 L MCS Rice	6275 L	6275 L MCS	6275 L MCS PL	6275 L MCS Rice
Об'єм бункера зерна	літри		8600	8600	8600		8600	8600	8600	8600
Розвантажування			■	■	■		■	■	■	■
Швидкість розвантажування	л/с		105	105	105		105	105	105	105
Довжина розвантажувальної труби	м		4.5	5.0	5.0		4.5	5.0	5.0	5.0
Заслінка і направляюча для відбору зразків			■	■	■		■	■	■	■

		5255 L	5255 L MCS	5255 L MCS PL	5255 L MCS Rice	6275 L	6275 L MCS	6275 L MCS PL	6275 L MCS Rice
--	--	--------	------------	---------------	-----------------	--------	------------	---------------	-----------------

<b>Подрібнювач</b>			5255 L	5255 L MCS	5255 L MCS PL	5255 L MCS Rice	6275 L	6275 L MCS	6275 L MCS PL	6275 L MCS Rice
Подрібнювач			■	■	■	■	■	■	■	■
52 зазубрених ножів			■	■	■	■	■	■	■	■
64 зазубрених ножів						■	■	■	■	■
Розкидувач полови			□	□	□	□	□	□	□	□
Електро-регульовані пластини дефлектора			□	□	□	□	□	□	□	□
Швидкий перемикач (різання/валкування)			■	■	■	■	■	■	■	■

<b>Двигун</b>			5255 L	5255 L MCS	5255 L MCS PL	5255 L MCS Rice	6275 L	6275 L MCS	6275 L MCS PL	6275 L MCS Rice
Двигун AGCO Power			■	■	■	■	■	■	■	■
Норми викидів	Stage									
Циліндри	кількість		6	6	6		6	6	6	6
Об'єм	літри		7.4	7.4	7.4		7.4	7.4	7.4	7.4
Макс. продуктивність (ECE R 120)	кВт/к.с.		192 / 260	192 / 260	192 / 260		192 / 260			
Макс. продуктивність з PowerBoost (ECE R 120)	кВт/к.с.							225 / 306	225 / 306	225 / 306
Місткість паливного баку	літри		620	620	620		620	620	620	620
Місткість баку AdBlue	літри		80	80	80		80	80	80	80

<b>Ходова частина</b>			5255 L	5255 L MCS	5255 L MCS PL	5255 L MCS Rice	6275 L	6275 L MCS	6275 L MCS PL	6275 L MCS Rice
Гідростатичний привід			■	■	■	■	■	■	■	■
Ступені передач	кількість		4	4	4		4	4	4	4
Механічне управління перемиканням передач			■	■	■	■	■	■	■	■
Привід на чотири колеса			□	□	□		□	□	□	□
Компенсація нахилу ParaLevel									■	
Компенсація нахилу ParaLevel, привід на чотири колеса	%						20.0			20.0
Компенсація нахилу ParaLevel, привід на передні колеса	%						15.0			15.0

<b>Кабіна</b>			5255 L	5255 L MCS	5255 L MCS PL	5255 L MCS Rice	6275 L	6275 L MCS	6275 L MCS PL	6275 L MCS Rice
Кабіна ProLine			■	■	■	■	■	■	■	■
Сидіння водія з повітряною підвіскою			■	■	■	■	■	■	■	■
Кондиціонер			■	■	■	■	■	■	■	■
Обігрів			■	■	■	■	■	■	■	■
Електро-регульовані зовнішні дзеркала з обігрівом			■	■	■	■	■	■	■	■
Додаткове дзеркало з широким кутом огляду			□	□	□	□	□	□	□	□
Додаткове робоче освітлення			□	□	□	□	□	□	□	□
Радіо			□	□	□	□	□	□	□	□
Задня камера			□	□	□	□	□	□	□	□
Холодильник			□	□	□	□	□	□	□	□
Фари			□	□	□	□	□	□	□	□
Індикатор втрати			■	■	■	■	■	■	■	■

<b>Fendt Variotronic</b>			5255 L	5255 L MCS	5255 L MCS PL	5255 L MCS Rice	6275 L	6275 L MCS	6275 L MCS PL	6275 L MCS Rice
Fendt Varioterminal 7"			■	■	■	■	■	■	■	■
Вимірювання вологості і врожайності			□	□	□	□	□	□	□	□
Картаграфування			□	□	□	□	□	□	□	□

<b>Вага та розміри</b>			5255 L	5255 L MCS	5255 L MCS PL	5255 L MCS Rice	6275 L	6275 L MCS	6275 L MCS PL	6275 L MCS Rice
Довжина без жнивarki	м		9.07	9.07	9.07		9.07	9.07	9.07	9.07
Ширина без жнивarki, стандартні шини	м		3.28	3.28			3.49	3.49		
Базова вага машини, без жнивarki, без додаткового обладнання	кг		12800	13100			13300	13600		
Висота	м		4.0	4.0	4.0		4.0	4.0	4.0	4.0

<b>Шини</b>			5255 L	5255 L MCS	5255 L MCS PL	5255 L MCS Rice	6275 L	6275 L MCS	6275 L MCS PL	6275 L MCS Rice
Шини привідної осі (стандартні)			650/75R32	650/75R32	650/75R32		650/75R32	650/75R32	650/75R32	650/75R32
Шини керуючої осі (стандартні)			460/70R24	460/70R24	460/70R24		460/70R24	460/70R24	460/70R24	
<b>Транспортна ширина</b>										
800/65R32	мм		3490	3490	3490		3490	3845	3845	3845
800/65R32	мм		3645	3645	3645		3645	3900	3900	3900
710/75R32	мм		3400	3400	3400		3400	3700	3700	3700
650/75R32	мм		3281	3281	3281		3281	3485	3485	3485

# FENDT

It's Fendt. Тому що ми розуміємо сільське господарство.



[www.fendt.com](http://www.fendt.com)

AGCO GmbH – Fendt-Marketing  
87616 Marktberdorf, Germany

 **AGCO**  
Your Agriculture Company

Fendt є брендом компанії AGCO.

Усі дані, що стосуються комплектації, зовнішнього вигляду, продуктивності, габаритів, ваги, споживання палива та експлуатаційних витрат техніки, базуються на найновішій інформації, наявній на момент друку. Вона може змінитися на момент придбання техніки. Ваш дилер Fendt з радістю надасть вам інформацію про будь-які зміни. На представлений техніці відсутні спеціальне обладнання, що постачається для конкретних країн.